



## DIMENSIONES

Largo	1030 cm.
Ancho	650 cm.
Alto	340 cm.



5-12 años

1420 x 1050 m<sup>2</sup>

Capacidad:  
70 a 80 niños



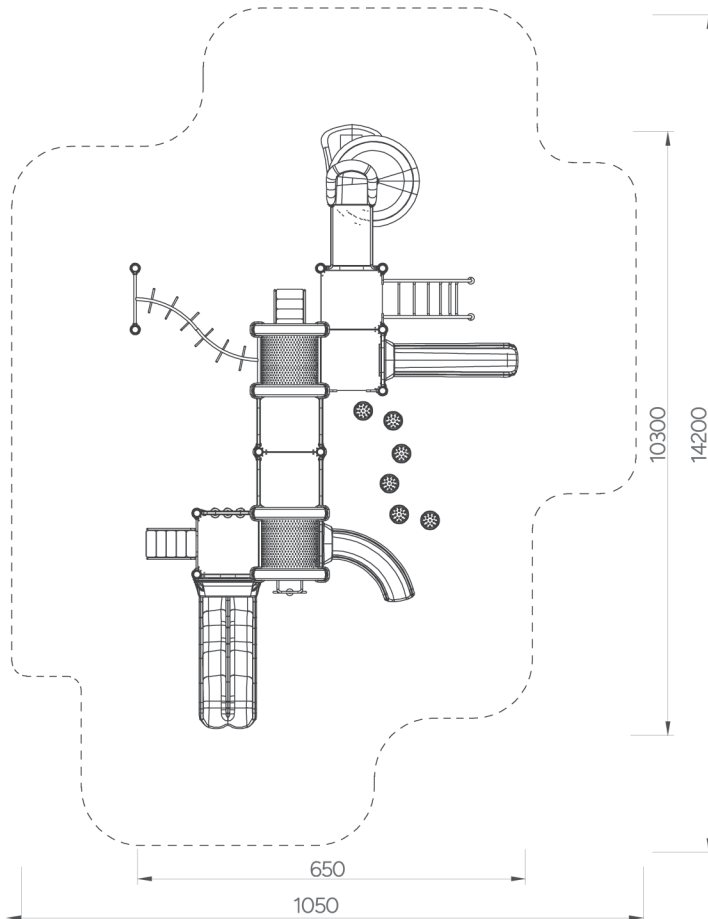
## ESPECIFICACIONES TÉCNICAS:

### Partes Metálicas:

- **Postes:** cañería acero galvanizada Ø 114mm x 2 mm.
- **Rejas y escaleras:** Cañería de acero galvanizada Ø 32mm x 2.5 mm
- **Plataformas:** Plancha de acero laminada en frío de 2mm de espesor . Recubierta con PVC anti-deslizante.
- **Abrazaderas:** fabricadas en aluminio
- **Terminaciones:** Pintura polvo poliéster electrostática con protección UV libre de plomo.
- **Soldaduras:** reforzadas en zinc para extra protección anti corrosión.

### Terminación superficial:

- **Protección contra la corrosión:** cañerías galvanizadas con capa de protección de 45a 65 (µm) micrones de espesor.
- **Pintura polvo poliéster electrostática:** Sistema de desengrase químico, enjuague, fosfatizado químico. Pintura de terminación polvo poliéster electrostática con un espesor de 100 µm. (± 20), con protección Anti UV. Libre de plomo y no tóxica.



## Partes Plásticas:

- **Material:** Plástico rotomoldeado de baja densidad LLDPE.
- **Plataformas:** PVC antideslizante de 1.5 mm de espesor, no tóxico.
- **Toboganes, trepadores y accesorios:** fabricados en polietileno de baja densidad resistente a rayos UV.
- **Seguridad:** Plásticos de alta calidad resistentes al alto tráfico y anti vandalismo. Los graffitis no se adhieren y pueden limpiarse fácilmente. El polietileno no permite una propagación rápida de fuego.
- **Componentes:** Aptos para reciclaje, fabricado sin agentes tóxicos e inofensivos.

