

DIMENSIONES

Largo	18,5 cm.
Ancho	Ø 25 mm, 2 mm de grosor.
Alto	17,5 cm.
Colores	●
Certificación	
Garantía	2 años.



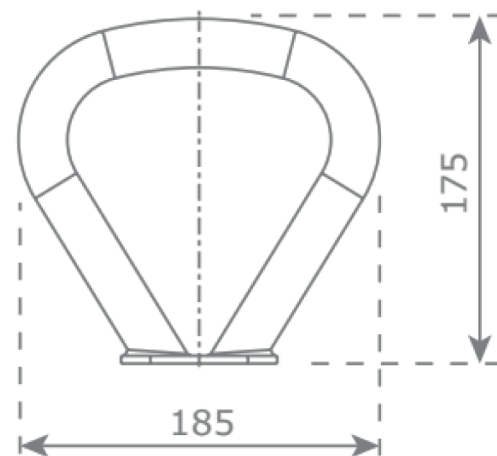
ESPECIFICACIONES TÉCNICAS:

Detalles de producto y uso

- **Uso:** Comercial / Acrobacias / Balancín.
- **Tipo de producto:** Componente para tirolesa.

Especificaciones de Materiales y Fabricación

- **Material:** Fabricada en acero inoxidable.
- **Mecanismo interno:** Equipado con rodillos de poliamida y rodamientos de bolas de alta calidad.
- **Giro:** Cuenta con un pivote que permite un giro libre de 360°.
- **Seguridad y Funcionamiento:** El sistema frena automáticamente cuando se suelta la empuñadura o el usuario se baja del asiento. Incluye protección para los dedos.
- **Mantenimiento:** Se dispone de ruedas y frenos de recambio bajo demanda; el desgaste normal de estas piezas no está cubierto por la garantía.



Productos relacionados:

