

DIMENSIONES

Largo	30 cm.
Ancho	25 cm.
Alto	43 cm.
Colores	●
Certificación	
Garantía	2 años.



ESPECIFICACIONES TÉCNICAS:

Detalles de producto y uso

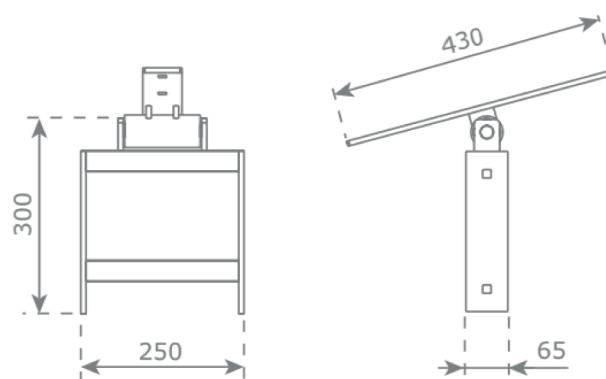
- **Uso:** Comercial / Acrobacias / Balancín.
- **Tipo de producto:** Componente para balancín.

Especificaciones de Materiales y Fabricación

- **Material:** Fabricada en acero galvanizado en caliente para garantizar durabilidad frente a la corrosión.
- **Puntos de fijación:** Cuenta con un total de cuatro puntos de fijación para la viga.
- **Herrajes:** Los orificios de montaje son cuadrados y miden 13 x 13 mm. Está diseñada para pernos de carruaje M12 (no incluidos).

Esta bisagra está diseñada para la construcción de balancines comerciales utilizando una sola viga de madera.

- **Compatibilidad de la viga:** Madera redonda diámetro de Ø 140 a 180 mm. Madera cuadrada de 90 a 160 mm.
- **Instalación del soporte:** El tubo metálico vertical debe anclarse directamente al hormigón.



Productos relacionados:

