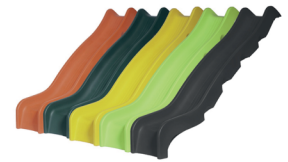
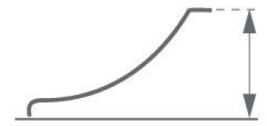




*Imágen Referencial



DIMENSIONES

Altura de plataforma	1000 mm - 1250 mm 1500 mm.
Colores	
Certificación	
Garantía	2 años.



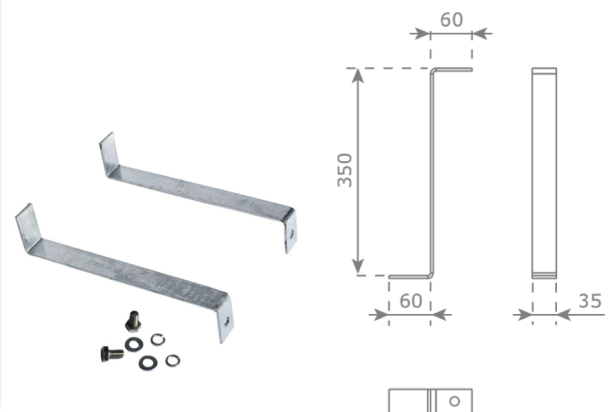
ESPECIFICACIONES TÉCNICAS:

Detalles de producto y uso

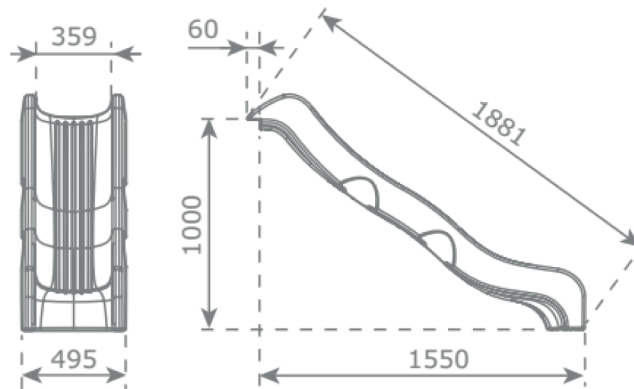
- **Uso:** Comercial/Residencial/Toboganes.
- **Tipo de producto:** Tobogán "Optima".

Especificaciones de Materiales y Fabricación

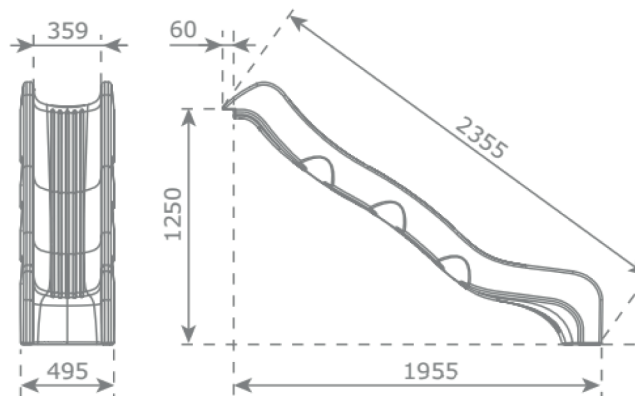
- **Material:** Polietileno de alta densidad HDPE rotomoldeado.
- **Alturas de plataforma compatibles:** 1000 mm, 1250 mm o 1500 mm.
- **Fijación:** Debe fijarse a la plataforma y a la base mediante pernos, los cuales no están incluidos en el paquete.
- **Sistema de fijación al suelo (Opcional):** Fabricado con chapa de acero galvanizada en caliente de 4 mm de espesor. Incluye tornillos de cabeza hexagonal y arandelas (incluido en esta opción).
- **Colores:** disponible según los indicadores visuales (rojo - verde - verde lima - amarillo - gris oscuro).



Altura de plataforma 1000 mm



Altura de plataforma 1250 mm



Altura de plataforma 1500 mm

