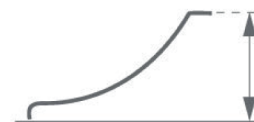




\*Imágen Referencial

## DIMENSIONES

Altura de plataforma	600 mm - 1000 mm 1250 mm - 1500 mm
Anchura de ajuste	600 mm.
Colores	
Certificación	
Garantía	2 años.



## ESPECIFICACIONES TÉCNICAS:

### Detalles de producto y uso

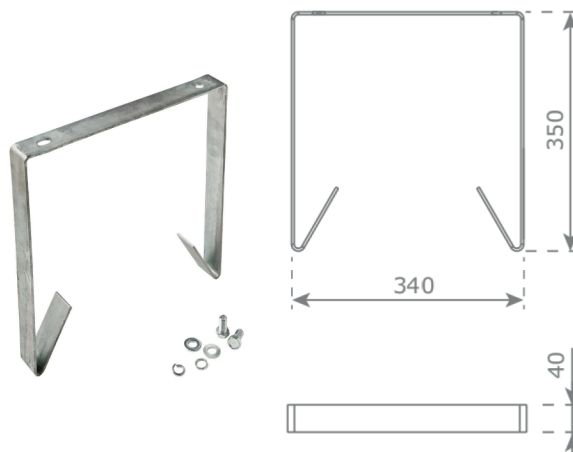
- **Uso:** Comercial/Residencial/Toboganes.
- **Tipo de producto:** Tobogán "Bronco".

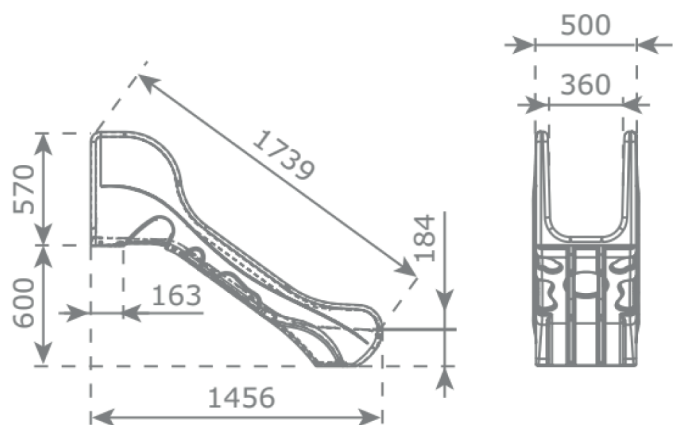
### Especificaciones de Materiales y Fabricación

- **Material:** Polietileno de alta densidad HDPE rotomoldeado.
- **Alturas de plataforma compatibles:** 600 mm, 1000 mm, 1250 mm o 1500 mm.
- **Anchura de ajuste:** 600 mm.
- **Fijación:** Debe fijarse a la plataforma y a la base mediante pernos, los cuales no están incluidos en el paquete.
- **Sistema de fijación al suelo (Opcional):** Fabricado con chapa de acero galvanizada en caliente de 4 mm de espesor. Incluye tornillos de cabeza hexagonal y arandelas (incluido en esta opción).
- **Colores:** disponible según los indicadores visuales (rojo - verde - verde lima - amarillo - azul - gris oscuro).

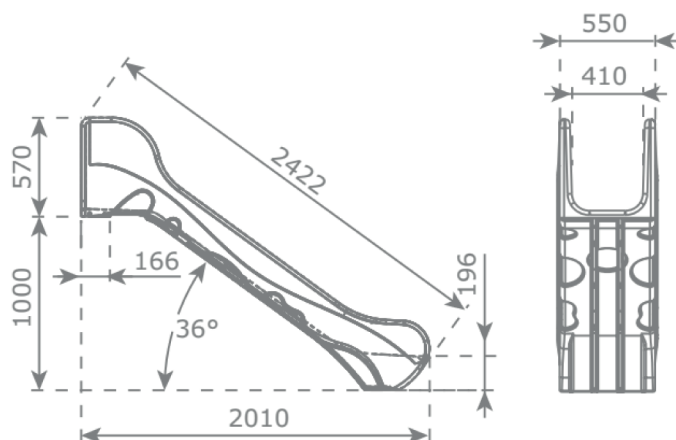


### Set de fijación:

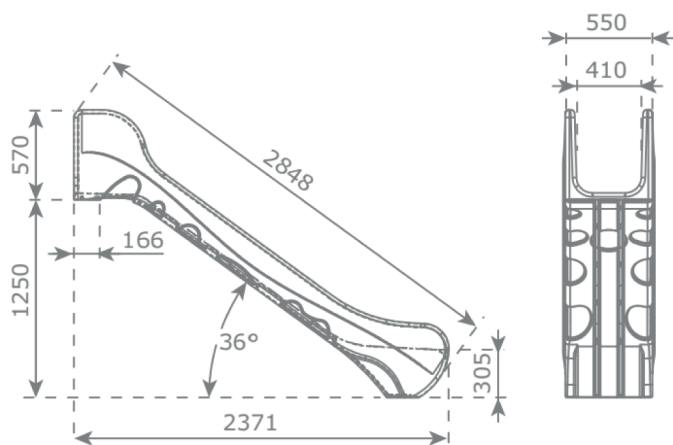




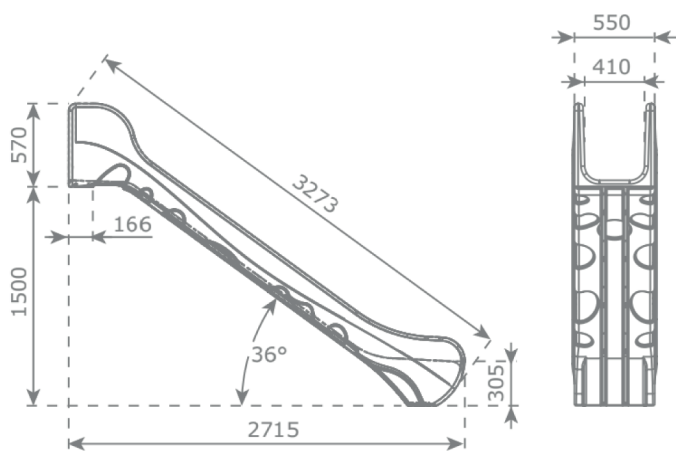
Altura de plataforma 600 mm



Altura de plataforma 1000 mm



Altura de plataforma 1250 mm



Altura de plataforma 1500 mm